

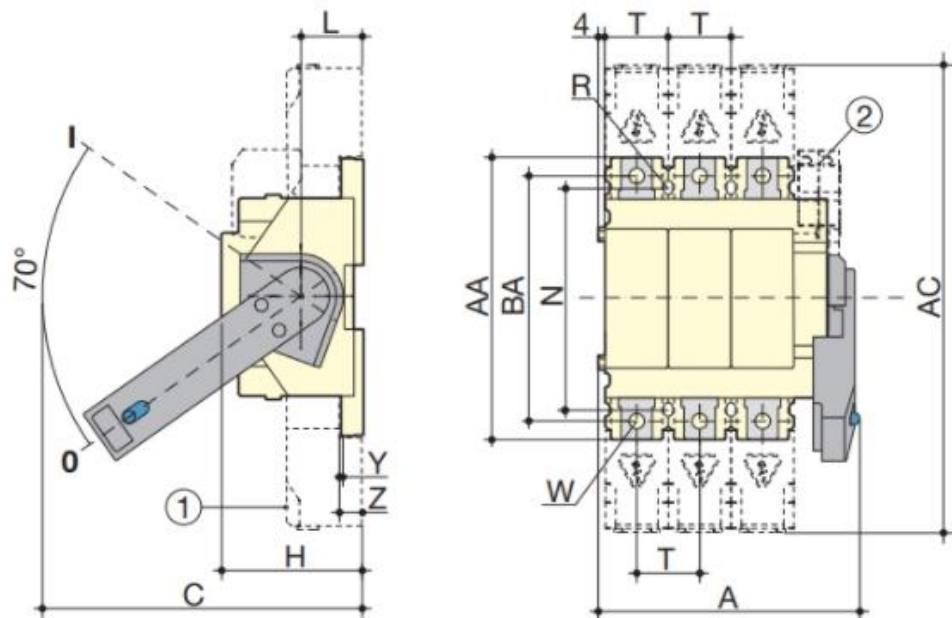
SIDER

Выключатели нагрузки для энергораспределения от 125 до 3150 А с видимым разрывом

Размеры – фронтальное управление

SIDER ND от 125 до 500 А

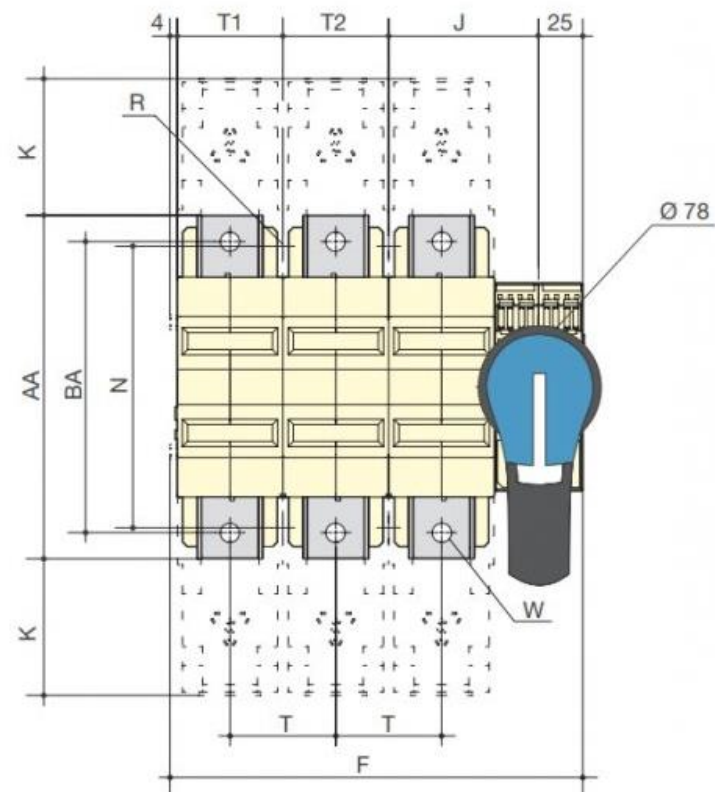
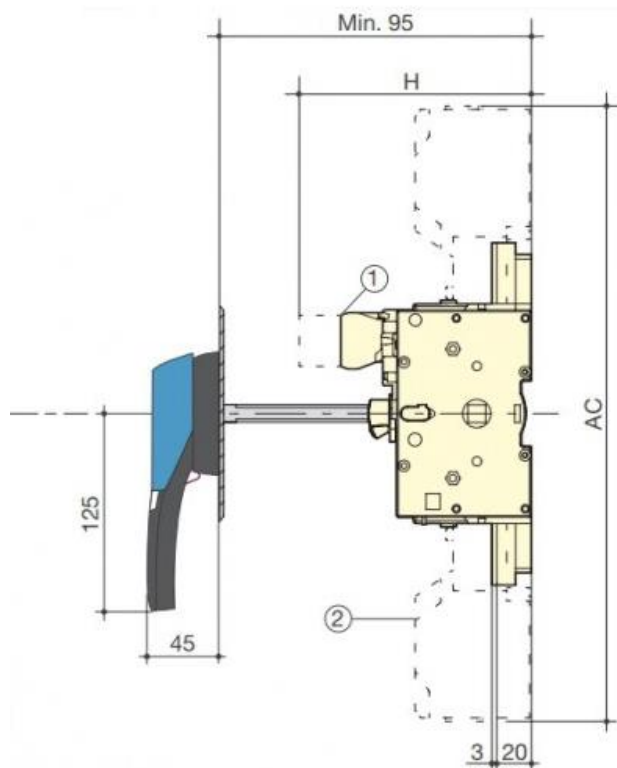
Прямое фронтальное управление



1. Клеммные крышки
2. От 1 до 2 НО/НЗ дополнительных контактов для предварительного размыкания и сигнализации.

Номинальный ток [А]	Габаритные размеры			Клеммные крышки	Корпус выключателя		Монтаж выключателя		Соединение					
	А 3 п.	А 4 п.	С		АС	В	Л	Н	Р	Т	W	Y	Z	AA
ND 125	160	196	178	268	82	36	130	5	36	8	3	20	162	141
ND 200	160	196	178	268	82	36	130	5	36	8	3	20	162	141
ND 250	232	322	173	350	77	31	162	6	60	10	3	20	195	165
ND 315	232	322	173	350	77	31	162	6	60	10	3	20	195	165
ND 400	280	346	173	360	77	31	172	6	66	10	3	20	214	214
ND 500	280	346	173	360	77	31	172	6	66	10	3	20	214	175

Выносное фронтальное управление

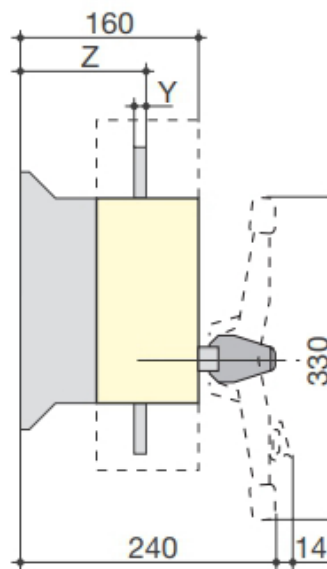
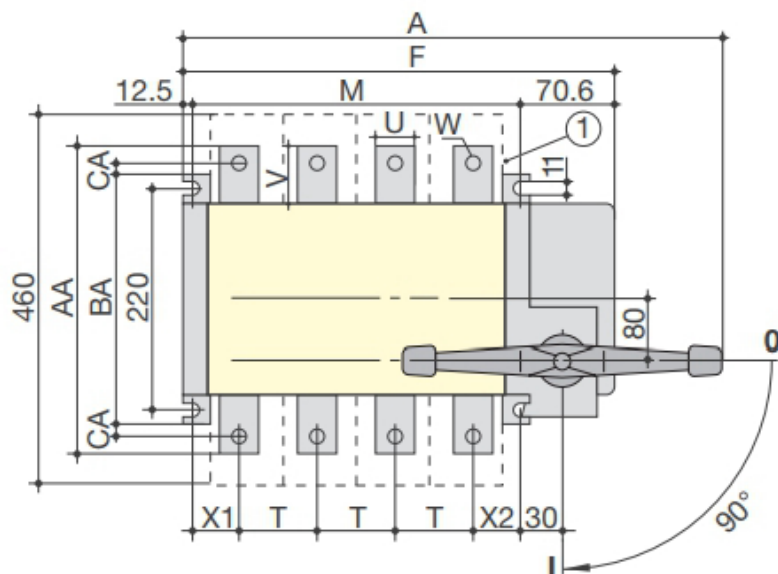


1. От 1 до 2 НО/НЗ дополнительных контактов для предварительного размыкания и сигнализации.

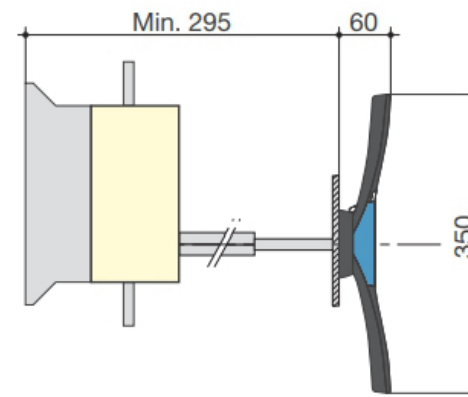
2. Клеммные крышки

Ток (А)	Клеммные крышки	Корпус выключателя					Монтаж выключателя		Соединение					
		АС	Ф 3 п.	Ф 4 п.	В	Дж	К	Н	Р	Т	W	АА	ВА	Т1
ND 125	268	148	184	137	54	53	130	5	36	8	162	141	36	36
ND 200	268	148	184	137	54	53	130	5	36	8	162	141	36	36
ND 250	350	234	294	132	85	77,5	162	6	60	10	195	165	60	60
ND 315	350	234	294	132	85	77,5	162	6	60	10	195	165	60	60
ND 400	360	252	318	132	91	73	172	6	66	10	214	175	66	66
ND 500	360	252	318	132	91	73	172	6	66	10	214	175	66	66

Прямое фронтальное управление



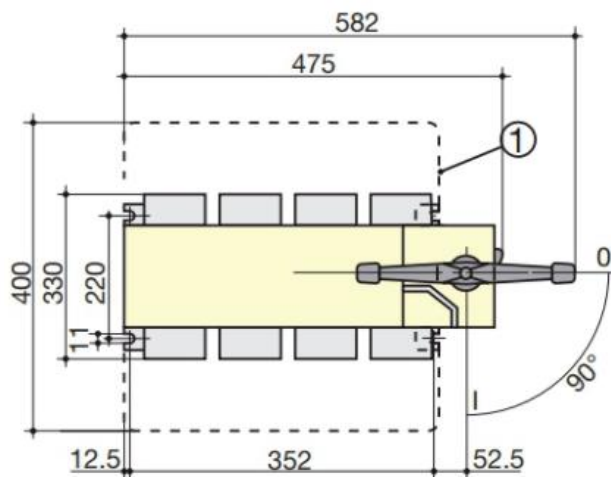
Выносное фронтальное управление



1. Клеммные экраны

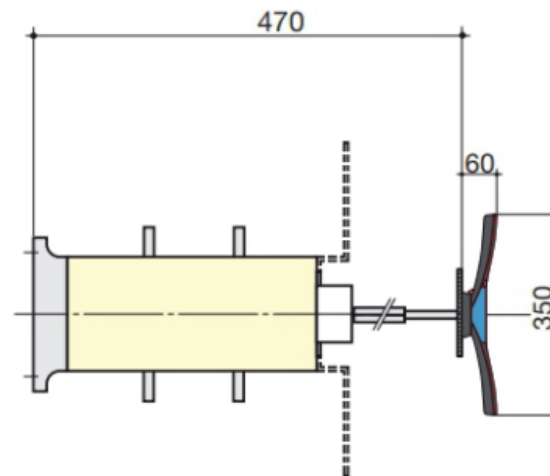
Номинальный ток [А]	Габаритные размеры		Корпус выключателя		Монтаж выключателя		Соединение										
	А 3 п.	А 4 п.	Ф 3 п.	Ф 4 п.	М 3 п.	М 4 п.	Т	U	В	W	X1	X2	Y	Z	AA	BA	AC
630	463	543	358	438	255	335	80	40	50	13	42,5	52,5	6	106	300	260	20
800	463	543	358	438	255	335	80	50	60	9	47,5	47,5	6	106	320		
1250	555	675	430	550	347	467	120	63	65	16 x 11	46,5	60,5	7	107	330		
1600	555	675	430	550	347	467	120	80	80	13	46,5	60,5	15	111	360		
1800	479		417		345		120	100	80		46,5	60,5	15	112	360	250	

Прямое фронтальное управление

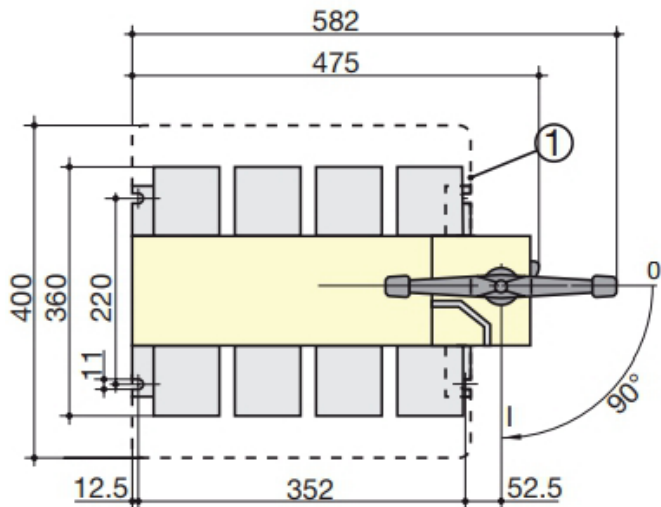


1. Клеммные экраны.

Выносное фронтальное управление

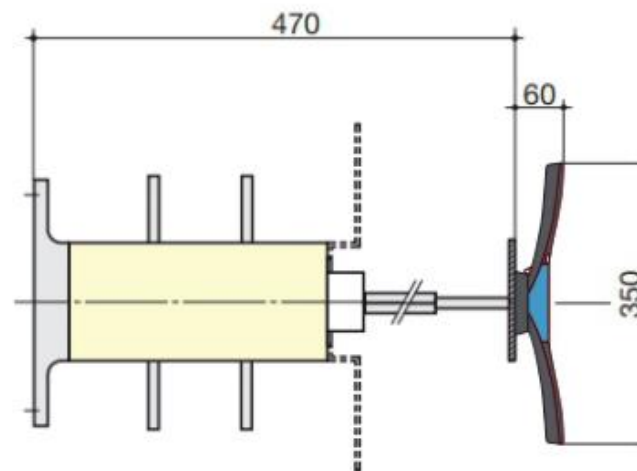


Прямое фронтальное управление



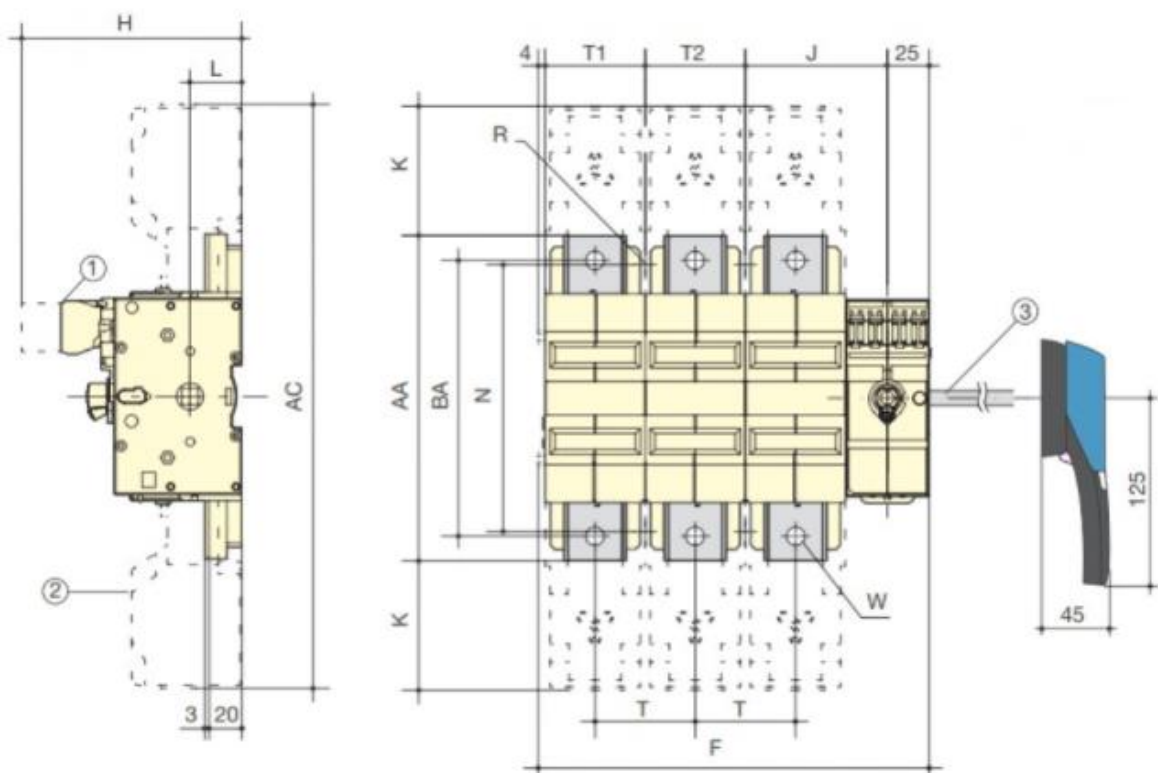
1. Клеммные экраны.

Выносное фронтальное управление



Размеры - Управление сбоку

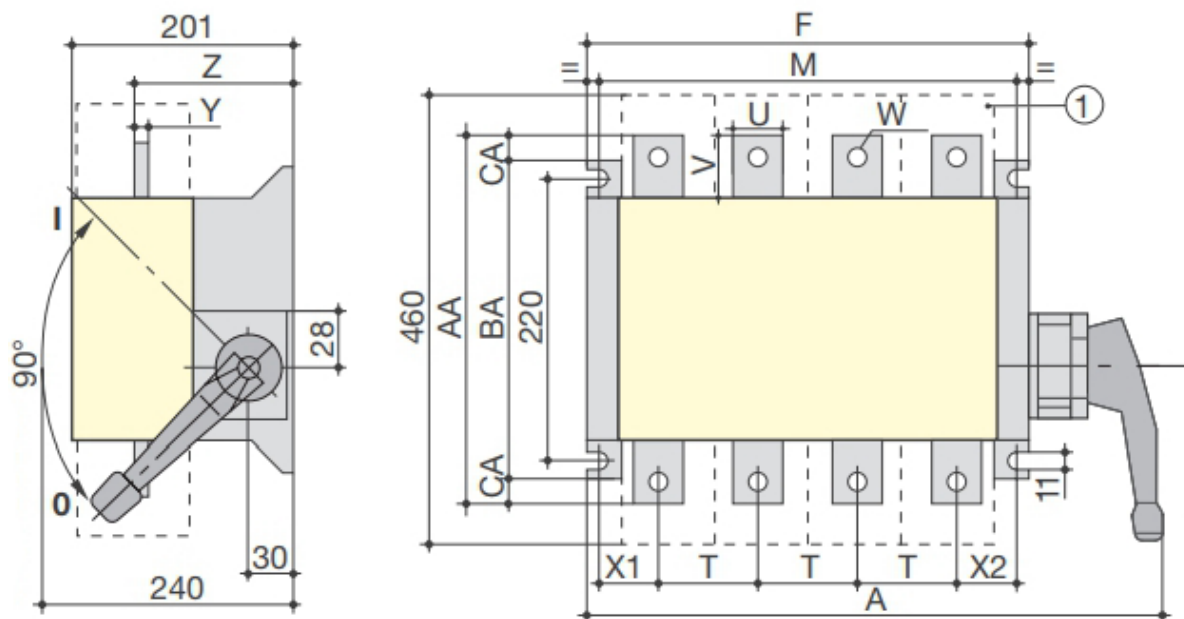
SIDER ND от 125 до 500 А



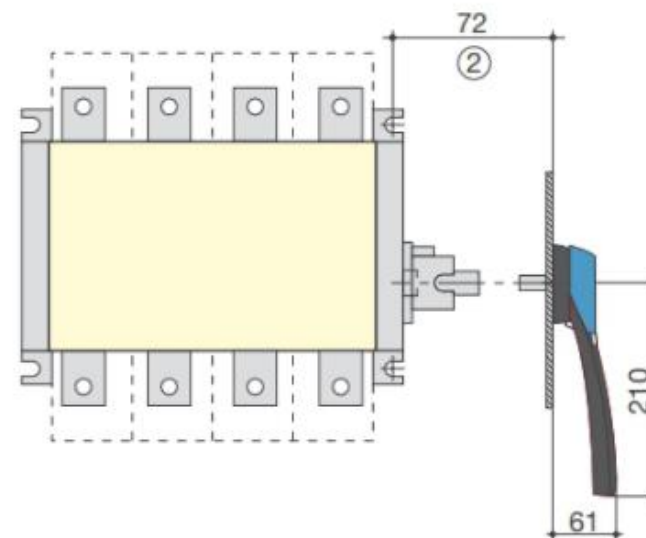
1. От 1 до 2 НО/НЗ дополнительных контактов для предварительного размыкания и сигнализации.
2. Клеммные крышки
3. Макс. длина с удлинительной штангой: 230 мм

Ток (А)	Клеммные крышки	Габаритные размеры		Корпус выключателя				Монтаж выключателя		Соединение					
		AC	F 3 п.	F 4 п.	B	Дж	K	L	N	R	T	W	AA	BA	T1
ND 125	268	148	184	137	54	53	36	130	5	36	8	162	141	36	36
ND 200	268	148	184	137	54	53	36	130	5	36	8	162	141	36	36
ND 250	350	234	294	132	85	77,5	31	162	6	60	10	195	165	60	60
ND 315	350	234	294	132	85	77,5	31	162	6	60	10	195	165	60	60
ND 400	360	252	318	132	91	73	31	172	6	66	10	214	175	66	66
ND 500	360	252	318	132	91	73	31	172	6	66	10	214	175	66	66

Прямое управление



Выносное управление сбоку

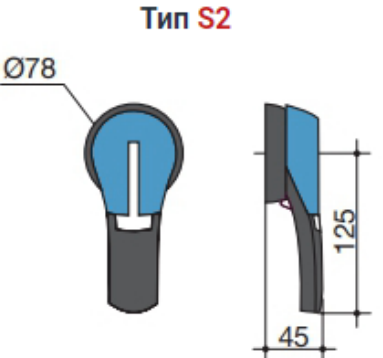
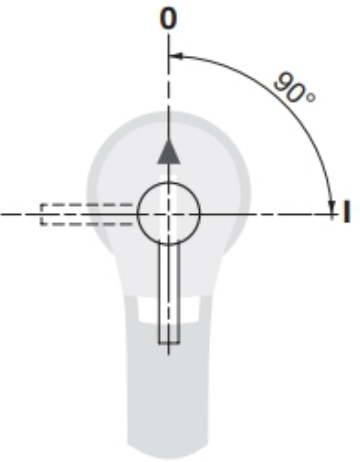

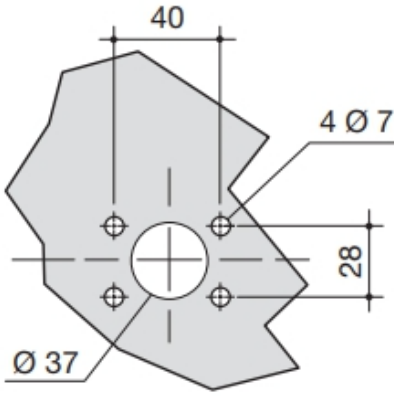
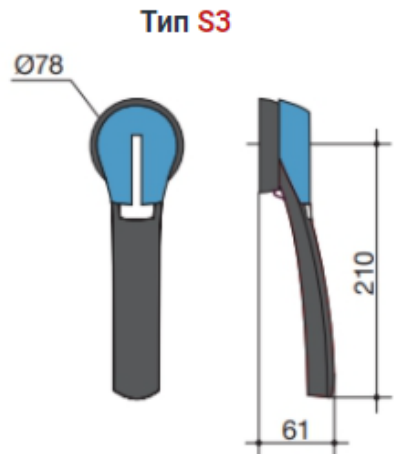


1. Клеммный экран
2. Мин. длина с удлинительной штангой: 111 мм

Ток (А)	Габаритные размеры		Корпус выключателя		Монтаж выключателя		Соединение										
	А 3 п.	А 4 п.	Ф 3 п.	Ф 4 п.	М 3 п.	М 4 п.	Т	U	В	W	X1	X2	Y	Z	AA	BA	AC
630	395	475	280	360	255	335	80	40	50	13	42,5	52,5	6	147	300	260	20
800	395	475	280	360	255	335	80	50	60	15	47,5	47,5	6	147	320		
1250	480	600	372	492	347	467	120	63	65	16 x 11	46,5	60,5	7	148	330		
1600	480	600	372	492	347	467	120	80	80	13	46,5	60,5	15	152	360		

Размеры для выносных ручек

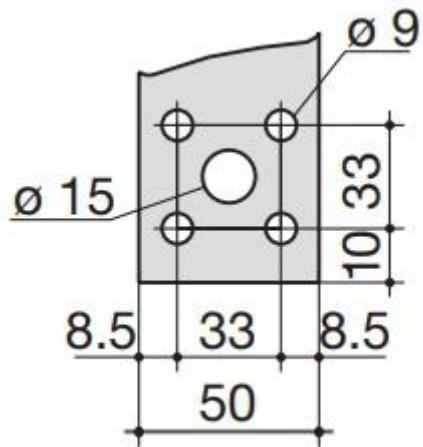
SIDER ND от 125 до 500 А

Тип рукоятки	Прямое фронтальное управление	Боковое управление	Высверливание двери
	Направление поворота	Направление поворота	
<p>Тип S2</p> 		<p>Правое боковое управление</p> 	
<p>Тип S3</p> 			

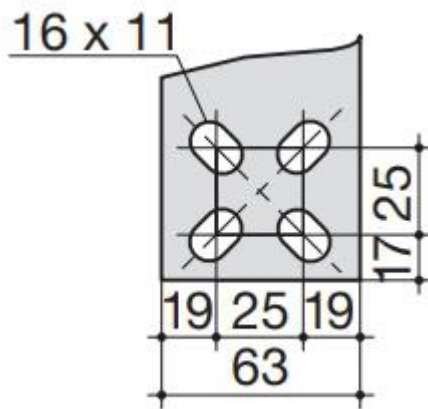
Тип рукоятки	Прямое фронтальное управление	Высверливание двери
	Направление поворота	
<p>Тип S4</p> 		

Соединительная клемма

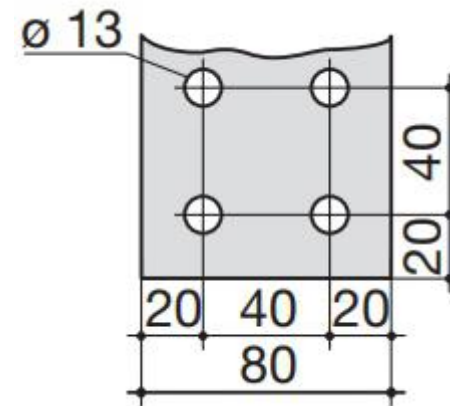
800 А



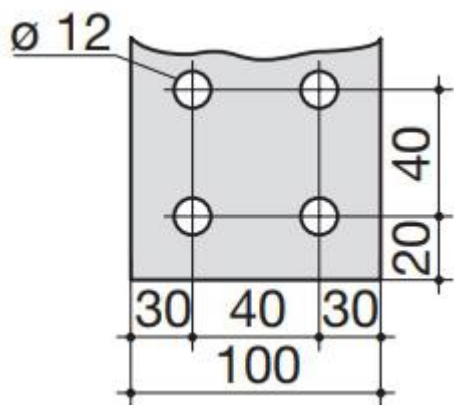
1250 А



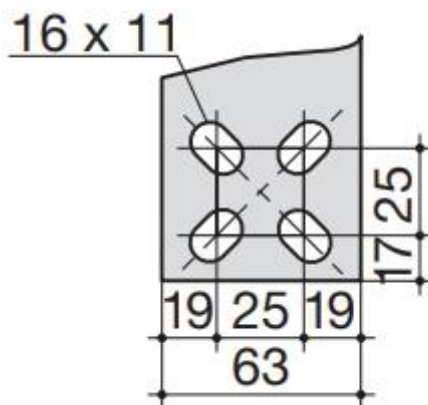
1600 А



1800 А



от 2000 до 2500 А



3150 А

